



“Accès Internet contrôlé !”

Accès Public Internet via hot spot WLAN :
un service en plus pour vos clients –
simple, flexible et conforme à la loi.

Solution bintec Hot Spot

Funkwerk: The perfect fit.

V O I C E , D A T A , S E C U R I T Y .

Funkwerk Enterprise Communications propose des solutions de communications qui s'adaptent aux besoins de votre entreprise : voilà, comment travaillez efficacement et de manière sécurisée.

La gamme de produits Funkwerk offre aux sociétés, quelle que soit leur taille, la possibilité de se connecter à leurs différentes succursales via les VPNs afin de protéger fiablement leurs réseaux contre les spams et virus, de relier les personnes mobiles au siège de leur société, et d'installer des infrastructures, aux fonctionnalités nombreuses, LAN sans fil et/ou avec des débits élevés pour un fonctionnement simple, flexible et conforme à la loi.

Funkwerk Enterprise Communications vous fournit une solution sur mesure : un matériel ayant une longue durée de vie, une mise en service efficace, un fonctionnement fiable, et des partenaires compétents !

Développez votre service – Internet est toujours un plus.



Les ordinateurs portables, tablet PCs ou smartphones proposés à des prix toujours plus bas, sont quasiment tous équipés aujourd'hui d'une carte réseau local sans fil. Les tarifs en GSM ou UMTS deviennent abordables. Le réseau local sans fil très répandu est utilisé comme plate-forme puissante et attrayante pour tout accès Internet mobile car son débit de transmission est élevé et sa configuration simple.

Que ce soit dans les hôtels, les cafés, les locaux de la société, les gares ou les aéroports : si vous fournissez à vos clients un hot spot public pour l'accès Internet, gratuitement ou contre paiement, vous proposez une offre de service attractive qui vous donne un avantage concurrentiel.

Funkwerk propose des systèmes puissants sans fil qui conviennent parfaitement dans des environnements de hot spot, quelle qu'en soit la taille. Grâce à leurs options de configuration flexible et intuitive, et à leurs nombreuses fonctionnalités, les points d'accès sans fil de Funkwerk sont parfaits pour les applications professionnelles.

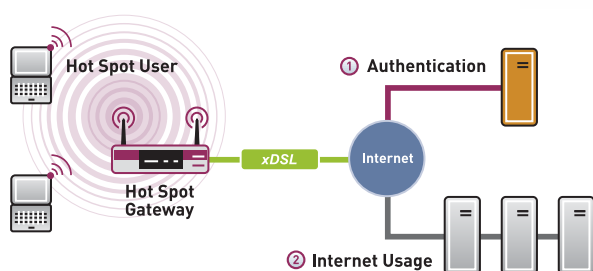
La nouvelle solution bintec hot spot permet le fonctionnement des points d'accès et la connexion sans fil à Internet - elle est facile à installer, puissante, compatible avec les besoins actuels et légaux concernant la protection et la conservation des données, et offre des solutions souples de configuration.

L'accès Internet via hot spot peut être proposé en libre service ou en utilisant le principe du ticket d'accès, basé sur la notion de temps ou de volume. Cette solution utilisable également en agence, signifie qu'elle peut être offerte sur différents sites et administrée centralement.

Solution bintec Hot Spot

La solution bintec hot spot consiste généralement à installer en local un produit R232aw utilisé comme passerelle hot spot, et un serveur hot spot Funkwerk distant qui gère automatiquement l'accès Internet de la passerelle.

Un terminal, dit d'administration - par exemple, un PC situé à la réception dans un hôtel - est utilisé pour administrer le compte opérateur sur le serveur : enregistrement de réservations, génération de tickets, statistiques,...



Exemple d'une solution bintec hot spot

Si les clients souhaitent utiliser le hot spot, ils doivent tout d'abord être amenés à utiliser la page de connexion. Après avoir saisi les informations notées sur leur ticket, ils ont un accès illimité à Internet, fonction de la durée ou du volume de données choisi.

La passerelle hot spot transfère les données au serveur RADIUS. Après connexion, la passerelle fait suivre toutes les demandes directement via Internet. La durée de la connexion est déterminée en fonction de la session de l'heure indiquée dans le champs d'application de l'authentification RADIUS. De plus, la passerelle permet de surveiller périodiquement chaque individu, ce qui autorise la fermeture d'une session en fonction du volume d'informations autorisé.

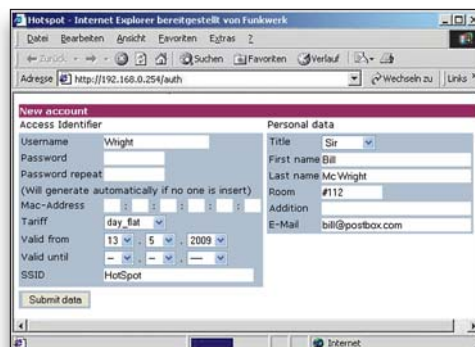
Serveur Hot Spot

Comme indiqué sur le schéma, la solution bintec hot spot nécessite une passerelle et un serveur hot spot. Le serveur assure l'administration utilisateur hot spot et stocke toutes les informations nécessaires à la conservation légale des données de télécommunications (1 an).

Administration des tickets

Les tickets hot spot peuvent être imprimés à partir d'un PC connecté à Internet, doté d'une imprimante. L'opérateur utilise ce PC pour accéder au serveur hot spot, générer son ticket, l'imprimer, créer et supprimer des comptes,...

Notre solution supporte tout type d'imprimante.



Caractéristiques

Passerelle Hot Spot

- ▶ Simple nom d'utilisateur via le navigateur web
- ▶ Redirection vers une page spécifique opérateur, lors de la première connexion
- ▶ Enregistrement via l'authentification RADIUS
- ▶ Un seul login par utilisateur
- ▶ Validité du temps crédit même si l'utilisateur se déconnecte ou si la connexion est terminée
- ▶ Ré-utilisation des tickets "ouverts"
- ▶ Lors du login, l'utilisateur doit se plier aux termes et conditions
- ▶ Possibilité de chiffrement via SSL pour le processus de login, en option
- ▶ Liaison Wi-Fi non cryptée, mais chiffrement possible en option via WPA-PSK
- ▶ Connexion VPN, entre passerelle hot spot et serveur hot spot, supportée et conseillée

Serveur Hot Spot

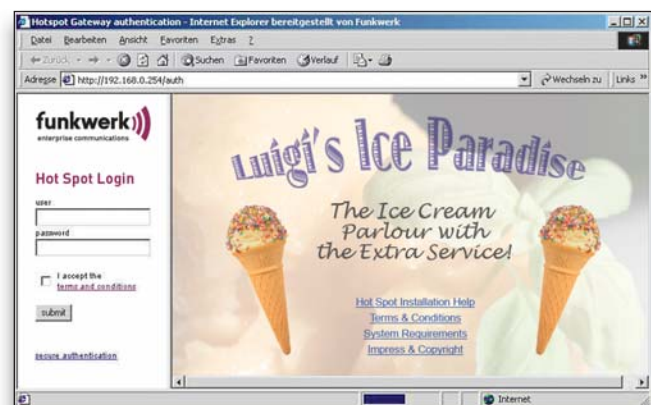
- ▶ Possibilité de configurer plusieurs sites pour chaque client (agence)
- ▶ Possibilité de tarifs différents pour chaque client (ex. ticket pour 24h, pour 1h ou fonction du volume)
- ▶ Section administration disponible pour chaque client de manière à pouvoir créer et gérer les tickets
- ▶ Fonction impression pour tickets

Afin de satisfaire aux dispositions légales, en matière de conservation des données de télécommunications, l'adresse MAC, le temps de connexion/déconnexion ainsi que l'adresse IP publique sont conservés pour chaque utilisateur. Ces informations sont stockées pour une durée de 1 an. Les informations concernant les pages Internet visitées, quant à elles, ne sont pas stockées.

Portail

Lorsqu'un utilisateur se connecte pour la première fois, ou que son ticket expire (authentification ou vérification erronée), la fenêtre de connexion apparaît à chaque fois que l'utilisateur tente d'accéder à Internet.

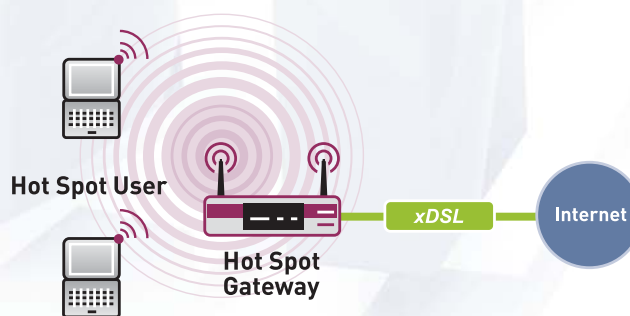
La partie gauche de la fenêtre correspond au formulaire actuel de connexion. La partie droite contient la page web HTML choisie librement par l'opérateur. Elle peut contenir des informations pour l'opérateur, des conditions générales, des publicités, des liens...



Scénarios

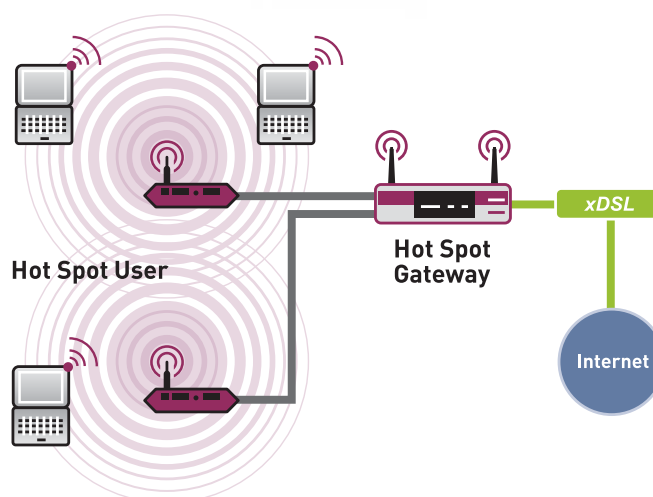
Hot Spot avec point d'accès WLAN

Un seul équipement R232aw est utilisé comme passerelle hot spot, tous les utilisateurs sont enregistrés via WLAN. Pas d'utilisation de LAN filaire.



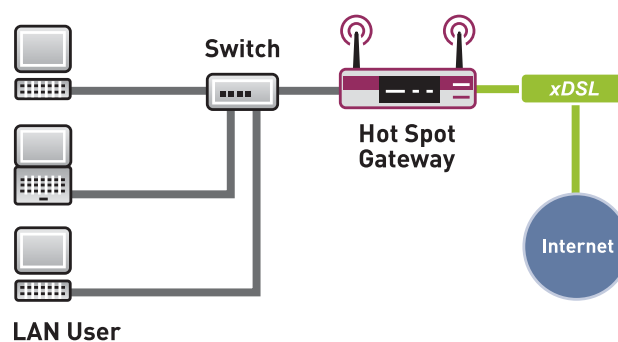
Hot Spot avec plusieurs points d'accès WLAN

Plusieurs points d'accès WLAN sont connectés à la passerelle hot spot.



Hot Spot avec clients LAN Ethernet

Plusieurs utilisateurs hot spot sont connectés à la passerelle hot spot via le LAN.



Dispositions juridiques et notes à propos de l'exploitation d'un Hot Spot public

Note préliminaire

Dans la plupart des pays européens, il existe des dispositions légales concernant la conservation des données.

Les fournisseurs d'accès Internet sont tenus de stocker les données spécifiques pendant une certaine période et de les fournir aux autorités sur demande.

Les explications ci-dessous n'ont aucun caractère légal. Elles énoncent simplement des informations générales. Un avocat spécialisé peut fournir tous les conseils juridiques en cas de besoin.

Le serveur bintec hot spot stocke les données suivantes :

- ▶ Début et fin de la session Internet de l'utilisateur (heure et fuseau horaire). L'utilisateur doit être identifié via un ID,
- ▶ Adresse IP publique utilisée,
- ▶ Endroit ou SSID d'où est démarrée la session.

Elles sont stockées pendant 1 an, puis supprimées, et fournies sur demande aux autorités.

Nonobstant les dispositions ci-dessous, il est interdit pour des raisons de protection de données de stocker les informations concernant la transmission des pages web visitées, ou de leur contenu qui permettraient ainsi de tirer des conclusions sur l'utilisateur.

Notification pour le fonctionnement d'un Hot Spot

Dans certains pays, la mise en service d'un hot spot public doit être signalée aux autorités de régulation des télécommunications.

Termes et conditions générales

Il est judicieux de demander à l'utilisateur d'un hot spot de confirmer qu'il a effectivement bien lu les conditions générales destinées à l'opérateur. La solution bintec hot spot est techniquement conçue pour cela. Les termes et conditions générales doivent comporter une remarque indiquant que l'accès Internet utilisant la solution bintec hot spot transfère les données sans chiffrement et que les utilisateurs sont personnellement responsables de l'encryptage complémentaire de leurs données.



Funkwerk: The perfect fit.

V O I C E , D A T A , S E C U R I T Y .

Funkwerk Enterprise Communications France
6 Allée de la Grande Lande - CS 20102 -
33173 Gradignan

Tél : +33 (0)5 57 35 63 00

Fax : +33 (0)5 56 89 14 05

e-mail : info.france@funkwerk-ec.com

www.funkwerk-ec.com