

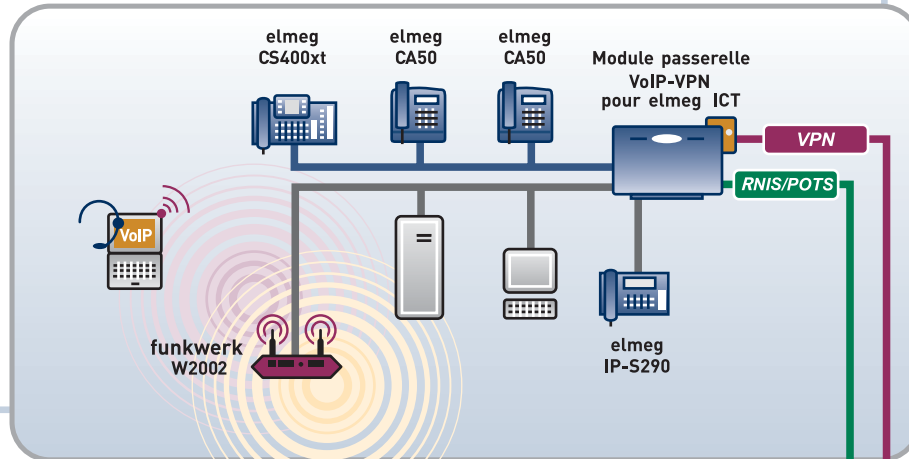
## Convergence des communications pour les sièges sociaux des entreprises

Grâce aux systèmes ICT **elmeg**, l'ensemble des communications d'entreprise voix-données sont aisément intégrées au sein du réseau. Ces systèmes modulaires permettent une configuration sur mesure en fonction de vos besoins.

Le module "Passerelle VoIP-VPN" pour **elmeg ICT** permet une migration voix sur IP simplifiée.

Ce module gère les systèmes ICT **elmeg** du réseau et sert de centre de contrôle adapté pour les connexions et télécommunications de tout type.

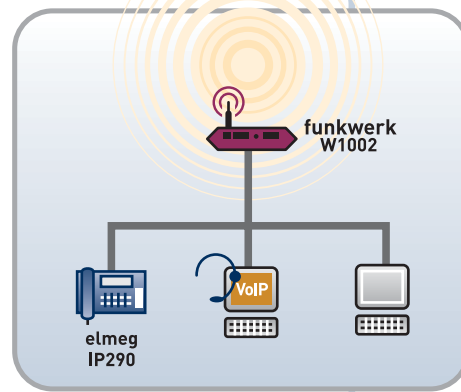
Par la flexibilité des solutions voix-données FEC, les investissements réalisés aujourd'hui sont garants de votre future performance.



## Connexion sans fil des bâtiments distants

Les points d'accès des séries **funkwerk Wx002** offrent des fonctions bridges (ponts). Celles-ci permettent de connecter sans fil des bâtiments distants ou des bureaux, aux réseaux et aux ressources VoIP du siège de la société.

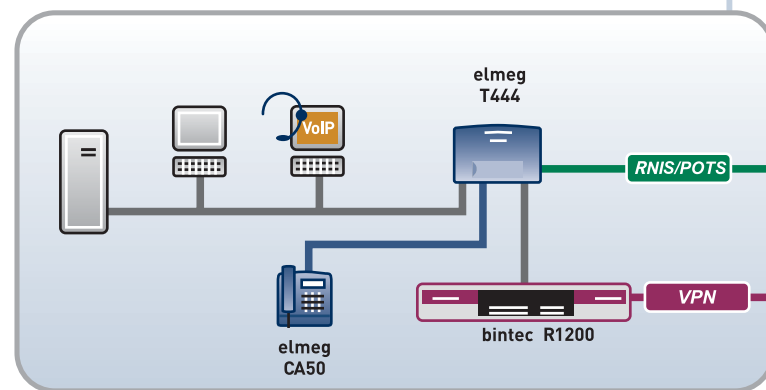
Par ce principe, les filiales connectées peuvent simplement utiliser l'infrastructure du siège de la société et être maintenues de façon centralisée.



## Connexion sécurisée des filiales via VPN (Virtual Private Networking)

La combinaison routeurs **bintec** et systèmes ICT **elmeg** fournit une réponse adaptée aux filiales des sociétés. Cette solution réduit vos coûts téléphoniques, sécurise votre réseau et assure la disponibilité de vos données.

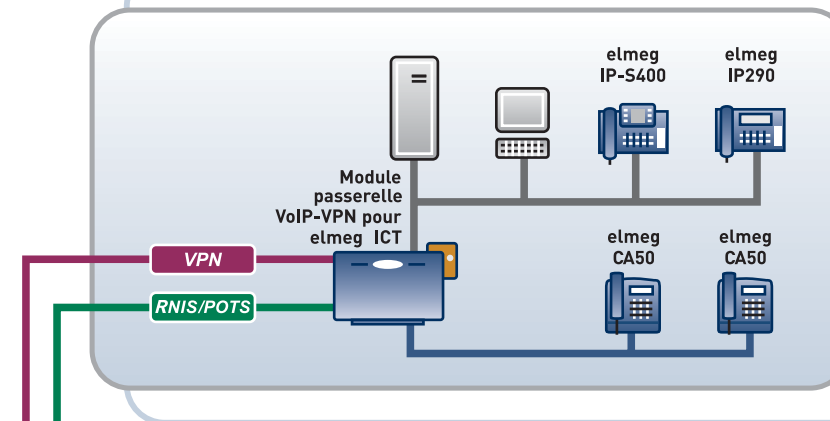
La voix sur VPN autorise même les filiales à accéder aux fonctions du système central téléphonique (ex. direct dial-in).



## Communication intégrée pour les sites distants

L'intercommunication de sites via Internet passe par l'intermédiaire d'un système complet et facile d'utilisation.

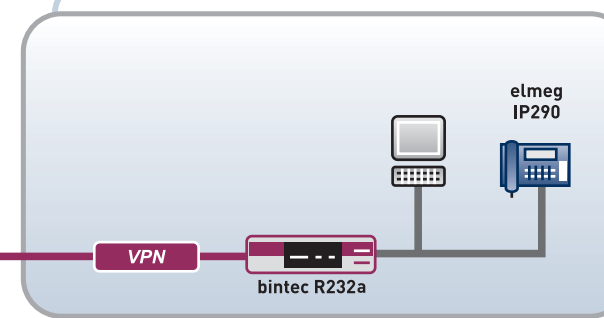
Grâce au VPN, chaque appel peut être transmis en toute sécurité : aucune information ne peut être détournée.



## Intégration des agences commerciales

Les sièges sociaux des sociétés ont besoin d'intégrer dans leur réseau des agences commerciales comme les magasins de proximité, les points de vente ... Pour leurs communications données et voix (VoIP), la solution FEC propose un processus centralisé.

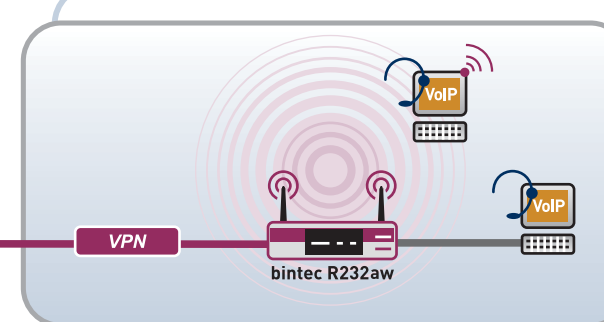
Celui-ci offre une réponse technique sécurisée et fiable à moindre coût pour tout type d'agences.



## Intégration des télétravailleurs

Avec la combinaison "routeur / VPN / WLAN", FEC offre des solutions sécurisées pour toutes les sociétés : PME/PMI et télétravailleurs.

En complément de l'accès au serveur de la société, le VPN protège également les communications téléphoniques et prévient des tentatives d'intrusion.



## Connexion sécurisée pour points d'accès publics

Le client IPSec **bintec** garantit un accès sécurisé au réseau central de l'entreprise depuis un point d'accès public.

Le pare-feu intégré et l'attribution dynamique des ports réseau assurent la sécurité du système de traitement de données, même depuis une connexion extérieure.

