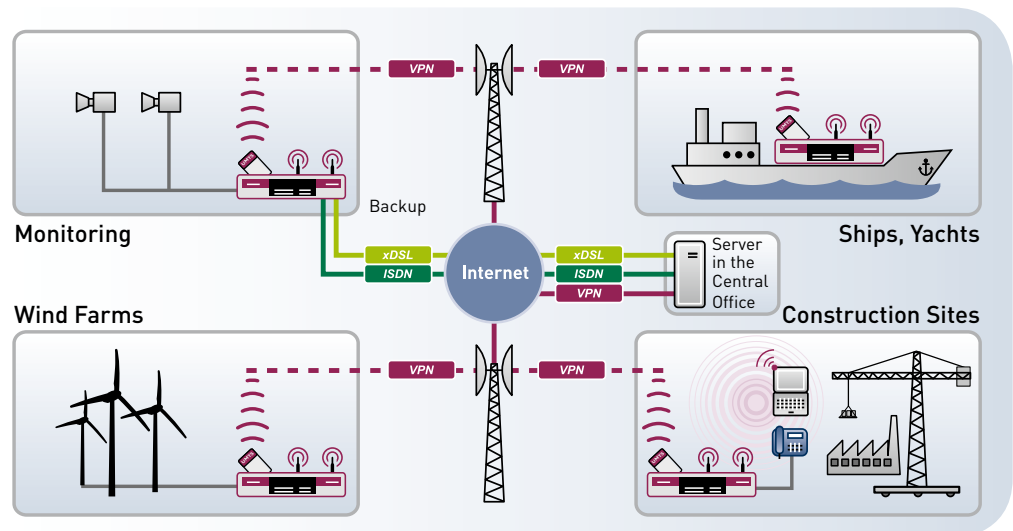


Fiche applicative Indépendance totale grâce au R1200wu

Dans de nombreuses situations où le réseau câblé pose problème, il est impossible de connecter des sites à une infrastructure informatique centralisée ou à Internet (ex. champ d'éolienne). Les connexions RNIS ou DSL ne sont pas disponibles à certains endroits. L'installation de lignes nouvelles peut être onéreuse, voire simplement impossible, quand il y a des déplacements fréquents comme sur des chantiers ou des navires. De même, dans le domaine de surveillance via les systèmes d'imagerie, il est indispensable dans le cas d'une coupure du réseau câblé de recourir aux nouvelles technologies, telles qu'UMTS, pour être en mesure de travailler indépendamment des moyens de connexions physiques, qu'ils soient mobiles ou fixes.



Solutions souples pour accès mobile

Avantages/Points clés

- ▶ Emplacement UMTS / HSDPA
- ▶ Options pour application mobile avec alimentation 12V
- ▶ Boîtier métallique robuste
- ▶ Double secours (backup)
 - ▶ xDSL : ligne principale
 - ▶ RNIS : 1er secours
 - ▶ UMTS : second secours
- ▶ Passerelle multimédia VoIP
- ▶ Intégration Wi-Fi pour l'accès sur le site d'installation
- ▶ Support d'IPSec pour la mise en place de tunnels VPNs
- ▶ Commutateur 4 ports, séparés
- ▶ Stateful inspection firewall intégré
- ▶ Support des normes Wi-Fi a/b/g/h
- ▶ Licence véhicule 2004/104/EC
- ▶ Gestion à distance : réduit les coûts et temps de déplacement lors d'assistance technique
 - ▶ via SSH
 - ▶ via RNIS
 - ▶ via XAdmin (également pour les déploiements à grande échelle)

Solution :

L'utilisation de la technologie UMTS en tant que moyen de transmission indépendant du site est devenue un fait pour les entreprises modernes. Les frais pour l'accès mobile aux données ont considérablement chuté. Avec le R1200wu, FEC propose une solution souple allant du simple échange de données à la gestion totale d'infrastructures VPN. Le R1200wu peut être doté d'une carte UMTS utile pour la configuration de connexions directes et principales ou pour secours sur les connexions DSL ou RNIS interrompues. Des dispositifs "internes" supplémentaires peuvent être reliés au R1200wu par liaison Wi-Fi ou au moyen du commutateur 4 ports intégré. Grâce à un module DSP optionnel, la téléphonie VoIP devient possible, même à des endroits difficiles d'accès.

Les scénarios d'application pour le R1200wu sont principalement les champs d'éoliennes, les conteneurs des chantiers de constructions, les moniteurs et écrans mobiles, la transmission d'images provenant d'appareils photo IP modernes au sein de système d'alarme, l'utilisation sur les navires, les solutions de secours, l'accès à Internet depuis des cabanes isolées ou des appartements de vacances, etc.

Fiche applicative Indépendance totale grâce au R1200wu

REFERENCES :

- ▶ Rapport d'application des systèmes d'Enertrag, (Dauerthal, Allemagne) : Connexion de systèmes d'éoliennes
- ▶ Rapport d'application de l'agence 'Sol so Sully', (Munich, Allemagne) : connexion voix et données pour utilisateurs mobiles

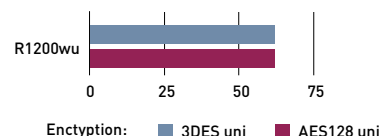
ROUTEURS :

bintec R1200wu

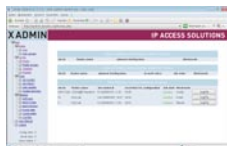
- ▶ No réf. 24231
- ▶ Routage routing
- ▶ 110 tunnels VPN maximum avec chiffrement matériel (AES, 3DES et RC4)
- ▶ 2 interfaces RNIS (1 incl., 1 en option)
- ▶ Boîtier métallique résistant dans les environnements les plus difficiles
- ▶ Point d'accès Wi-Fi a/b/g intégré
- ▶ HSUPA avec débit de transmission des données atteignant 7.2 Mbps (liaison descendante) et 1.2 Mbps (montante)
- ▶ Licence véhicule



Débit de données IPSec en Mbps pour une taille de paquet de 1024 octes

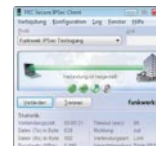


LOGICIELS :



XAdmin

- ▶ Installation sur serveur (Linux)
- ▶ Configuration initiale et mises à jour automatisées/déclenchées par événement
- ▶ Inventaire : routeurs existants et nouveaux
- ▶ Application en environnements RNIS et IP



Client IPsec

- ▶ Logiciel client universel IPsec
- ▶ Niveau de sécurité élevé pour le terminal grâce à la fonction de pare-feu intégrée
- ▶ Connexion sécurisée depuis des points d'accès publics

Logiciel	XAdmin			Client IPsec		
	150 licences	500 licences	illimité	1 licence	5 licences	10 licences
No réf.	80030	80033	80035	80511	80512	80513

CARTES UMTS :

Cartes supportées (version 7.6.4 et ultérieures)

- ▶ OPTION GT 3G
- ▶ OPTION GT 3G+
- ▶ OPTION GlobeTrotter 3G EDGE
- ▶ OPTION GT 3G+ EMEA
- ▶ OPTION GT0201 - GlobeTrotter HSDPA 7.2 READY
- ▶ OPTION GX0201 - T-Mobile web'n'walk Card compact II
- ▶ OPTION GE0201 - T-Mobile web'n'walk ExpressCard II
- ▶ OPTION GE0301
- ▶ HUAWEI E800 - BASE e-plus
- ▶ HUAWEI E870 - T-Mobile web'n'walk ExpressCard IV (HSUPA)
- ▶ Sierra Wireless Aircard 875
- ▶ Sierra Wireless Aircard 880

COMPOSANTS SUPPLEMENTAIRES :

Séries packetalarm UTM

Systèmes UTM (Unified Threat Management) pour une protection totale du réseau local. Les équipements packetalarm UTM identifient diverses attaques et menaces en temps réel et effectuent des blocages ciblés.



Convertisseur courant alternatif/continu

Module d'alimentation 12 Volt homologué (sur demande)

Funkwerk Enterprise Communications France
6 Allée de la Grande Lande - CS 20102 -
33173 Gradignan

Tél : +33 (0)5 57 35 63 00

Fax : +33 (0)5 56 89 14 05

e-mail : info.france@funkwerk-ec.com

Internet : www.funkwerk-ec.com